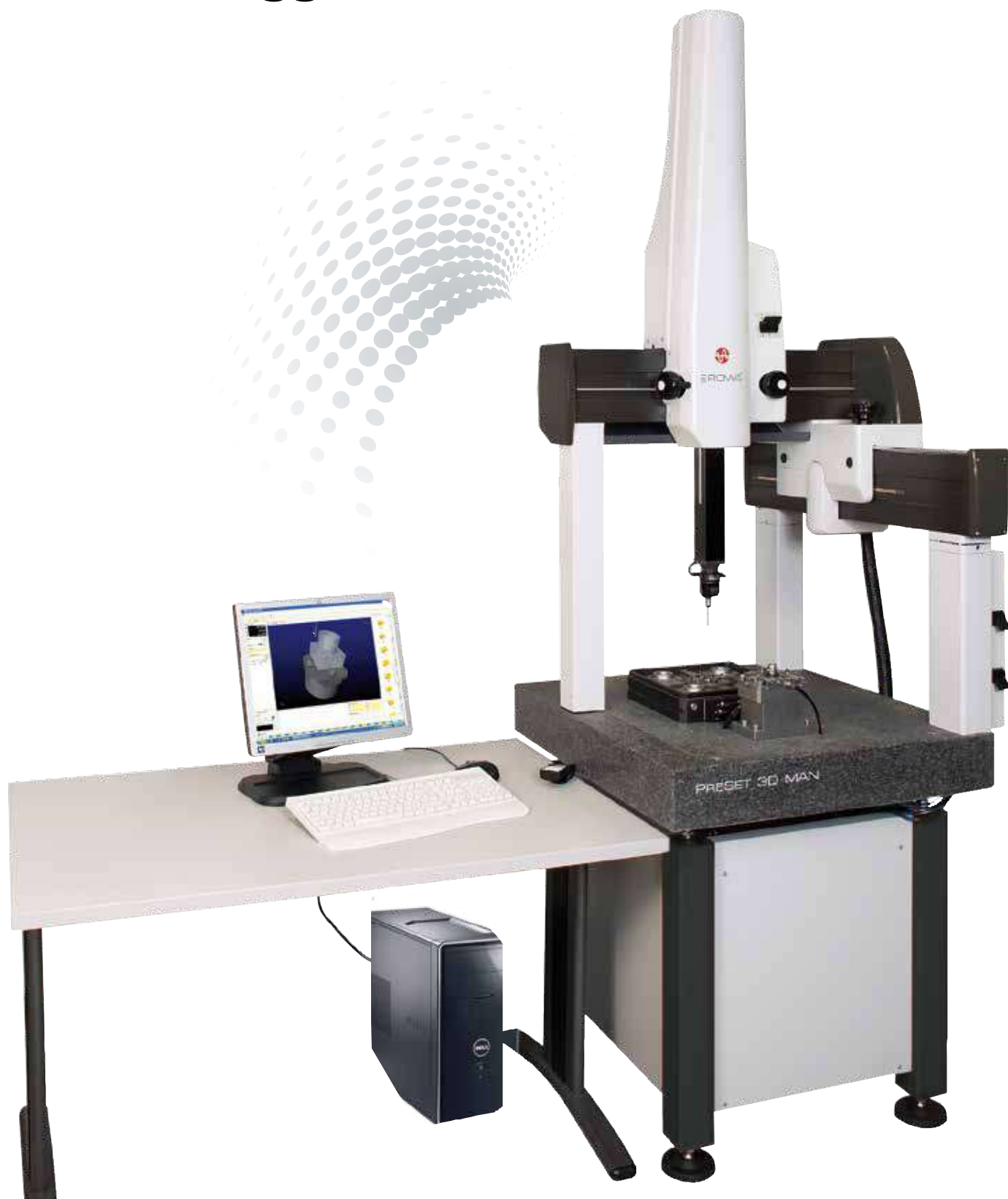




PreSet 3D MAN

Presettaggio, allestimento e misurazione



Ecco come guadagnare 600 ore produttive all'anno

L'attrezzaggio e la preparazione paralleli sono sempre più importanti. I tempi di ciclo per ciascun prodotto devono essere sempre più bassi. Solo impianti sfruttati in modo ottimale consentono di aumentare la produttività dell'azienda.





I pezzi vengono serrati da due a tre volte fino al termine della lavorazione. Ciascun attrezzaggio richiede tempo. Se l'allestimento avviene sulla macchina, si perde del tempo produttivo prezioso.

Le macchine CNC consentono di risparmiare 10 minuti di tempo di allineamento per ciascun elettrodo.



Semplice controllo manuale degli assi.

I FATTI

La stazione di allestimento e prerogolazione viene ammortizzata in soli 2 anni

La produzione migliora sensibilmente

I tempi di ciclo sono più brevi

Gli operatori beneficiano della semplice guida operatore

Preimpostazione facile e veloce

La cella di allestimento è dotata di un software particolarmente facile da usare. Le macro vengono selezionate visivamente. La guida operatore grafica aiuta ad eseguire correttamente i cicli di misurazione.



I FATTI

- Oltre 100 programmi PreSet animati
- Configurazione dei fori integrata per il serraggio dei mandrini EROWA
- Possibilità di riconoscimento sicuro del pezzo con EWIST™
- Disponibilità di numerosi postprocessori per la conversione dei dati di misurazione nel linguaggio macchina

**01 | Righelli**

Righelli Renishaw ad alta precisione con teste di tastatura ottiche garantiscono i miglior risultati.

Sistemi tastatori Renishaw

Per la massima qualità e una flessibilità ineguagliabile.

02 | Struttura della macchina

Fusione di alluminio speciale per la migliore stabilità di forma e temperatura.

03 | Granito naturale

La piastra di lavoro in granito ad alta precisione costituisce la base per tutti i sistemi di serraggio EROWA che possono essere montati. I fori di fissaggio sono predisposti.

Software

PreSoft - Questa guida grafica consente all'operatore di diventare uno specialista della preimpostazione.

Uso del sistema di serraggio

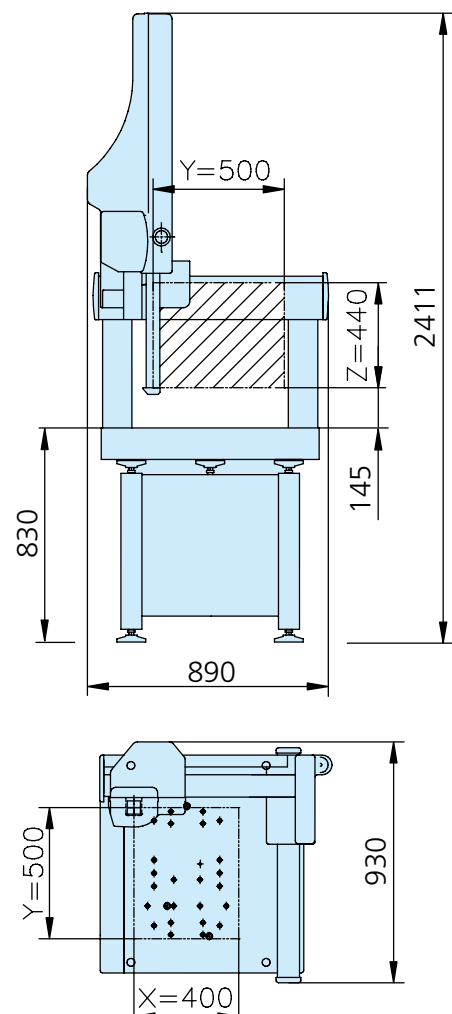
Tutti i sistemi possono essere aperti semplicemente mediante una leva.

Attrezzatura di base abbinabile

Le macchine di misura vengono dotate dei sistemi di serraggio EROWA in base alle esigenze. Alcuni di questi sistemi di serraggio possono essere montati in combinazione tra loro sullo stesso tavolo.



Quando si tratta di millesimi non ci sono mezze misure. PreSet 3D MAN è nata da esigenze molto elevate. Grazie alla modularità è possibile adattare e ampliare il sistema in modo flessibile. Ci assumiamo la responsabilità dell'intero progetto del sistema, dalla messa in esercizio fino all'addestramento e alla manutenzione. Comodo e competente.



EROWA PreSet 3D MAN

- Macchina di misurazione (piastra di lavoro con configurazione dei fori per tutti i sistemi di serraggio EROWA)
- Comando pneumatico
- PC e stampante a colori (optional)
- Software per la preimpostazione
- Tastatore Renishaw (optional)
- Sfera di calibratura

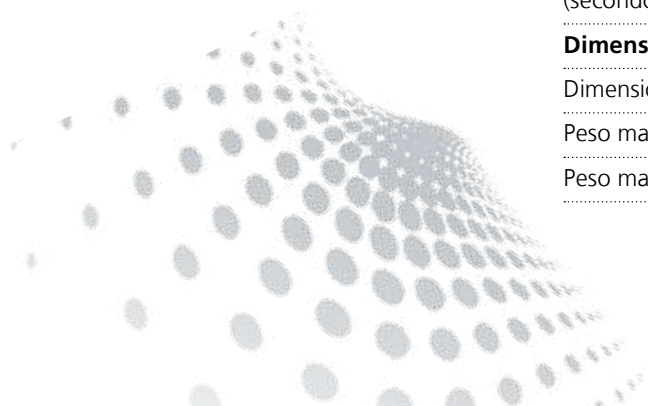
Per ulteriori dettagli rivolgersi al rivenditore EROWA.

LA TECNICA NEL DETTAGLIO

Corsa asse X	400 mm
Corsa asse Y	500 mm
Corsa asse Z	440 mm
Quota massima tra tavola e supporto tastatore (senza tastatore)	585 mm
Distanza massima tra i montanti ad altezza della tavola	590 mm
Superficie utile della tavola in granito (con configurazione dei fori EROWA)	590 x 830 mm
Risoluzione	0.0005 mm
Precisione di misurazione in volumi (secondo ISO 10360/2)	2.5 µm + L/333

Dimensioni macchina

Dimensioni LxPxA	930 x 890 x 2411 mm
Peso massimo caricabile del pezzo	300 kg
Peso macchina (senza carico)	300 kg



Il prossimo passo tocca a voi

Le cose importanti vanno pianificate. Il vostro prossimo passo è certamente una decisione importante, poichè vi aprirà la strada verso un nuovo futuro più razionale. Saremo lieti di accompagnarvi lungo questa strada, consigliandovi con soluzioni pratiche perchè sappiate in qualsiasi momento quel che dovrete affrontare. La filiale EROWA più vicina non è molto lontana – **Fate questo passo importante.**



Italy

EROWA Tecnologie S.r.l.

Sede Legale e Amministrativa:

Via Alfieri Maserati 48
IT-31020 Grugliasco (TO)

Italy
Tel. 011 9664873
Fax 011 9664875
info@erowa.it
www.erowa.com

Unità di Treviso:

Via Leonardo Da Vinci 8
IT-31020 Villorba (TV)

Italy
Tel. 0422 1627132

Germany

EROWA System Technologien GmbH
Gewerbepark Schwadermühle
Rossendorferstrasse 1
DE-90556 Cadolzburg b. Nbg.
Germany

Tel. 09103 7900-0
Fax 09103 7900-10
info@erowa.de
www.erowa.de

Singapore

EROWA South East Asia Pte. Ltd.
56 Kallang Pudding Road
#06-02 HH@Kallang
Singapore 349328
Singapore
Tel. 65 6547 4339
Fax 65 6547 4249
sales.singapore@erowa.com
www.erowa.com

Japan

EROWA Nippon Ltd.
Sibadaimon Sasano Bldg.
2-6-4, Sibadaimon, Minato-ku
105-0012 Tokyo
Japan
Tel. 03 3437 0331
Fax 03 3437 0353
info@erowa.co.jp
www.erowa.com

Switzerland

EROWA AG
Knutwilerstrasse 3
CH-6233 Büren
Switzerland
Tel. 041 935 11 11
Fax 041 935 12 13
info@erowa.com
www.erowa.com

Spain

EROWA Technology Ibérica S.L.
c/ Avda. Cornellá, 142 7ª 3ª ext.
E-08950 Esplugues de Llobregat - Barcelona
Spain
Tel. 093 265 51 77
Fax 093 244 03 14
erowa.iberica.info@erowa.com
www.erowa.com

Eastern Europe

EROWA Technology Sp. z o.o.
Eastern Europe
ul. Spółdzielcza 37-39
55-080 Kały Wrocławskie
Poland
Tel. 71 363 5650
Fax 71 363 4970
info@erowa.com.pl
www.erowa.com

India

EROWA Technology (India) Private Limited
No: 6-3-1191/6, Brij Tarang Building
Unit No-3F, 3rd Floor, Greenlands, Begumpet,
Hyderabad 500 016 (Telangana)
India
Tel. 040 4013 3639
Fax 040 4013 3630
sales.india@erowa.com
www.erowa.com

France

EROWA Distribution France Sàrl
PAE Les Glaisins
12, rue du Bulloz
FR-74940 Annecy-le-Vieux
France
Tel. 4 50 64 03 96
Fax 4 50 64 03 49
info@erowa.tm.fr
www.emag-erowa.fr

Scandinavia

EROWA Technology Scandinavia A/S
Fasanvej 2
DK-5863 Ferritslev Fyn
Denmark
Tel. 65 98 26 00
Fax 65 98 26 06
info.scandinavia@erowa.com
www.erowa.com

USA

EROWA Technology, Inc.
North American Headquarters
2535 South Clearbrook Drive
Arlington Heights, IL 60005
USA
Tel. 847 290 0295
Fax 847 290 0298
e-mail: info@erowa.com
www.erowa.com

China

EROWA Technology (Shanghai) Co., Ltd.
G/F, No. 24 Factory Building House
69 Gui Qing Road (Caohejing Hi-tech Park)
Shanghai 200233, PRC
China
Tel. 021 6485 5028
Fax 021 6485 0119
info@erowa.cn
www.erowa.com