



# PreSet 3D CNC

Preimpostazione, misurazioni in serie



# Ecco come guadagnare 600 ore produttive all'anno

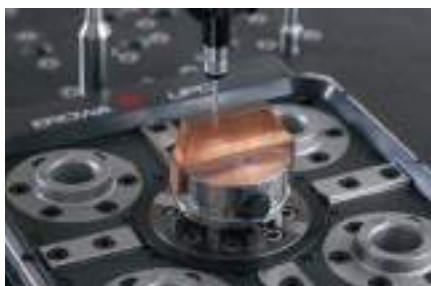
L'attrezzaggio e la preparazione paralleli sono sempre più importanti. I tempi di ciclo per ciascun prodotto devono essere sempre più bassi. Solo impianti sfruttati in modo ottimale consentono di aumentare la produttività dell'azienda.





I pezzi vengono serrati da due a tre volte fino al termine della lavorazione. Ciascun attrezzaggio richiede tempo. Se l'allestimento avviene sulla macchina, si perde del tempo produttivo prezioso.

Le macchine CNC consentono di risparmiare 10 minuti di tempo di allineamento per ciascun elettrodo.



Guida operatore semplice grazie al comando ottimale mediante joystick.

#### I FATTI

La stazione di allestimento e prerogolazione viene ammortizzata in soli 2 anni

La produzione migliora sensibilmente

I tempi di ciclo sono più brevi

Gli operatori beneficiano della semplice guida operatore

# Preimpostazione facile e veloce

La cella di allestimento è dotata di software particolarmente facile da usare. Le macro vengono selezionate visivamente. La guida operatore grafica aiuta ad eseguire correttamente i cicli di misurazione.



**I FATTI**

- Programmi PreSet animati
- Configurazione dei fori integrata per il serraggio dei mandrini EROWA
- Pacchetti software completi per presetting, misurazione qualità e automazione
- Predisposizione per l'automatizzazione
- Possibilità di riconoscimento sicuro del pezzo con EWIST™
- Controllo della temperatura

**01 | Righelli**

Righelli Renishaw ad alta precisione con teste di tastatura ottiche garantiscono i miglior risultati.

Sistemi tastatori Renishaw

Per la massima qualità e una flessibilità ineguagliabile.

**02 | Struttura della macchina**

Fusione di alluminio speciale per la migliore stabilità di forma e temperatura.

**03 | Granito naturale**

La piastra di lavoro in granito ad alta precisione costituisce la base per tutti i sistemi di serraggio EROWA che possono essere montati. I fori di fissaggio sono predisposti.

**04 | Comando mediante joystick**

Comando ottimale per misurazioni sicure. Una leva di comando per tutti gli assi.

**Software**

Con il software di presettaggio EROWA i dati di presettaggio vengono acquisiti con grande facilità e supportati graficamente.

**Uso del sistema di serraggio**

Tutti i sistemi possono essere aperti semplicemente mediante una leva.

**Assi motorizzati**

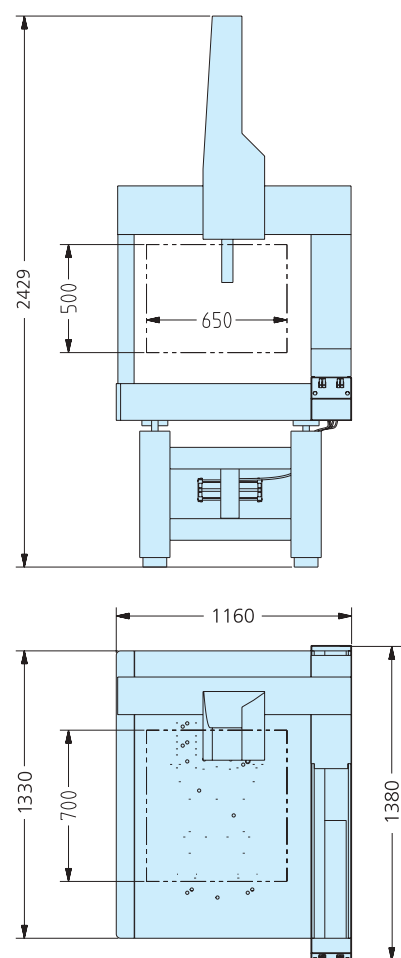
Tutti gli assi sono comandati con servomotori a corrente continua.

# Misurazioni in serie automatiche

Le macchine utensili devono essere sgravate il più possibile da operazioni improduttive. Preimpostare e misurare i pezzi sono operazioni che possono essere effettuate in modo più efficiente su una stazione di misurazione.



Il motto è attrezzaggio parallelo.  
Con PreSet 3D CNC mettete a disposizione degli operatori un dispositivo studiato appositamente per questo compito.



#### EROWA PreSet 3D CNC

- Macchina di misurazione (piastra di lavoro con configurazione dei fori per tutti i sistemi di serraggio EROWA)
- Comando pneumatico
- PC e stampante a colori (optional)
- Software per la preimpostazione
- Tastatore Renishaw (optional)
- Sfera di calibratura

Per ulteriori dettagli rivolgersi al rivenditore EROWA.

#### LA TECNICA NEL DETTAGLIO

Corsa asse X*	650 mm
Corsa asse Y*	700 mm
Corsa asse Z*	500 mm
Quota massima tra tavola e supporto tastatore (senza tastatore)	688 mm
Distanza massima tra i montanti ad altezza della tavola	819 mm
Superficie utile della tavola in granito (con configurazione dei fori EROWA)	819 x 1330 mm
Risoluzione	0.0005 mm
Precisione di misurazione in volumi (secondo ISO 10360/2)	2.5 µm + L/300

#### Dimensioni macchina

Dimensioni lung.xlarg.xalt.	1380 x 1160 x 2429 mm
Peso massimo caricabile del pezzo	650 kg
Peso macchina (senza carico)	775 kg

\* Altre corse su richiesta.

# Il prossimo passo tocca a voi

Le cose importanti vanno pianificate. Il vostro prossimo passo è certamente una decisione importante, poichè vi aprirà la strada verso un nuovo futuro più razionale. Saremo lieti di accompagnarvi lungo questa strada, consigliandovi con soluzioni pratiche perchè sappiate in qualsiasi momento quel che dovrete affrontare. La filiale EROWA più vicina non è molto lontana – **Fate questo passo importante.**



## Italy

EROWA Tecnologie S.r.l.  
**Sede Legale e Amministrativa:**  
Via Alfieri Maserati 48  
IT-10095 Grugliasco (TO)  
Italy  
Tel. 011 9664873  
Fax 011 9664875  
info@erowa.it  
[www.erowa.com](http://www.erowa.com)

Unità di Treviso:  
Via Leonardo Da Vinci 8  
IT-31020 Villorba (TV)  
Italy  
Tel. 0422 1627132

## Germany

EROWA System Technologien GmbH  
Gewerbegebiet Schwadernmühle  
Roßendorfer Straße 1  
DE-90556 Cadolzburg/Nbg  
Germany  
Tel. 09103 7900-0  
Fax 09103 7900-10  
info@erowa.de  
[www.erowa.de](http://www.erowa.de)

## Singapore

EROWA South East Asia Pte. Ltd.  
56 Kallang Pudding Road  
#06-02, HH@Kallang  
Singapore 349328  
Singapore  
Tel. 65 6547 4339  
Fax 65 6547 4249  
sales.singapore@erowa.com  
[www.erowa.com](http://www.erowa.com)

## Japan

EROWA Nippon Ltd.  
Sibadaimon Sasano Bldg.  
2-6-4, Sibadaimon, Minato-ku  
105-0012 Tokyo  
Japan  
Tel. 03 3437 0331  
Fax 03 3437 0353  
info@erowa.co.jp  
[www.erowa.com](http://www.erowa.com)

## Switzerland

EROWA AG  
Knutwilerstrasse 3  
CH-6233 Büron  
Switzerland  
Tel. 041 935 11 11  
Fax 041 935 12 13  
info@erowa.com  
[www.erowa.com](http://www.erowa.com)

## Spain

EROWA Technology Ibérica S.L.  
c/Via Trajana 50-56, Nave 18  
E-08020 Barcelona  
Spain  
Tel. 093 265 51 77  
Fax 093 244 03 14  
erowa.iberica.info@erowa.com  
[www.erowa.com](http://www.erowa.com)

## Eastern Europe

EROWA Technology Sp. z o.o.  
Eastern Europe  
ul. Spółdzielcza 37-39  
55-080 Kąty Wrocławskie  
Poland  
Tel. 71 363 5650  
Fax 71 363 4970  
info@erowa.com.pl  
[www.erowa.com](http://www.erowa.com)

## India

EROWA Technology (India) Private Limited  
No: 6-3-1191/6, Brij Tarang Building  
Unit No-3F, 3rd Floor, Greenlands, Begumpet,  
Hyderabad 500016 (Telangana)  
India  
Tel. 040 4013 3639  
Fax 040 4013 3630  
sales.india@erowa.com  
[www.erowa.com](http://www.erowa.com)

## France

EROWA Distribution France Sarl  
PAE Les Glaisins  
12, rue du Bulloz  
FR-74940 Annecy-le-Vieux  
France  
Tel. 4 50 64 03 96  
Fax 4 50 64 03 49  
erowa.france@erowa.com  
[www.erowa.com](http://www.erowa.com)

## Scandinavia

EROWA Technology Scandinavia A/S  
Fasanvej 2  
DK-5863 Ferritslev Fyn  
Denmark  
Tel. 65 98 26 00  
Fax 65 98 26 06  
info.scandinavia@erowa.com  
[www.erowa.com](http://www.erowa.com)

## USA

EROWA Technology, Inc.  
North American Headquarters  
2535 South Clearbrook Drive  
Arlington Heights, IL 60005  
USA  
Tel. 847 290 0295  
Fax 847 290 0298  
e-mail: info@erowa.com  
[www.erowa.com](http://www.erowa.com)

## China

EROWA Technology (Shanghai) Co., Ltd.  
G/F, No. 24 Factory Building House  
69 Gui Qing Road (Caohejing Hi-tech Park)  
Shanghai 200233, PRC  
China  
Tel. 021 6485 5028  
Fax 021 6485 0119  
info@erowa.cn  
[www.erowa.com](http://www.erowa.com)