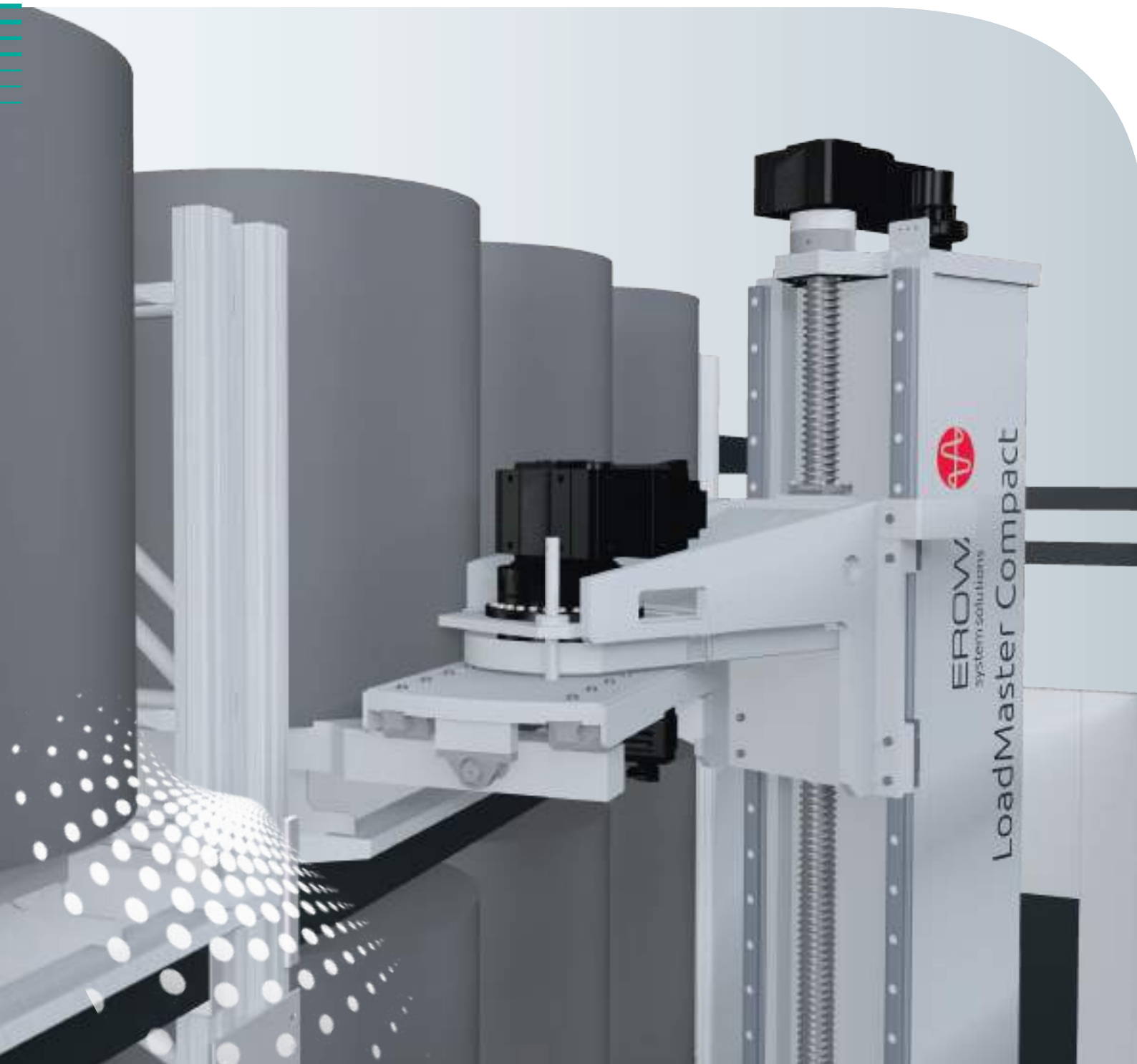




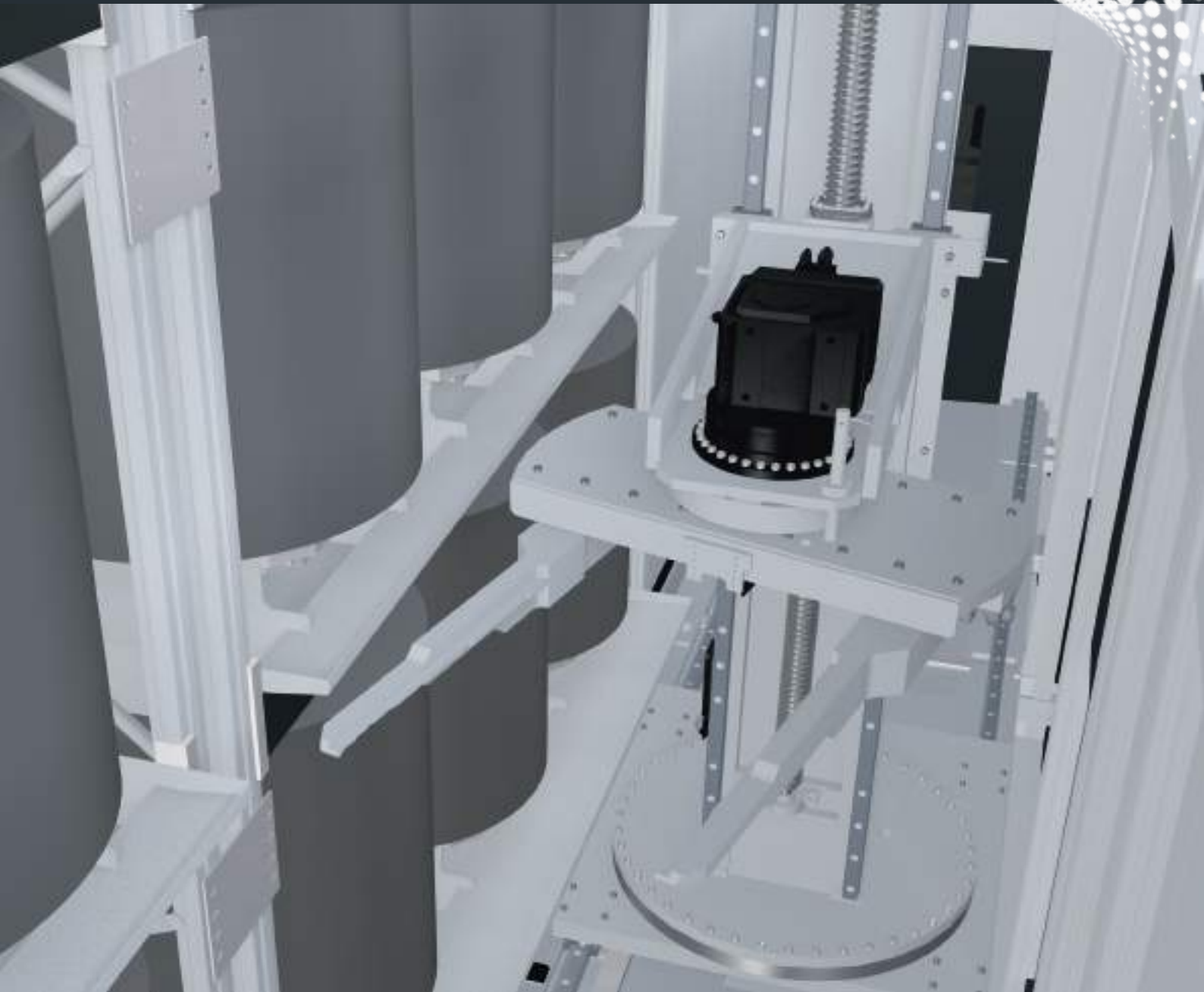
LoadMaster Compact

Caricamento automatico dei pezzi



Caricamento professionale

Massimo standard di qualità di ingegneria meccanica, oltre 30 anni di esperienza nell'automatizzazione della produzione, presente in tutto il mondo. Si può veramente affermare che con i dispositivi di manipolazione della serie LoadMaster il caricamento viene gestito alla perfezione. Tutto questo con un fattore di investimento e rendimento notevole.



Capacità di trasferimento fino a 4.000 kg. Grazie al geniale sistema cinematico a ingombro ridotto. Con la funzione di orientamento a 360° tutte le posizioni nel magazzino e sul tavolo macchina sono raggiungibili in modo sicuro.



I magazzini si sviluppano in altezza, i posti magazzino vengono disposti su due, tre o quattro piani con un notevole risparmio di costi e spazio. I singoli livelli sono configurati in modo ottimale per le dimensioni dei pezzi più utilizzate.



Liberamente accessibile oppure accessibile con porte scorrevoli. Le postazioni di attrezzaggio sono componenti integrati nelle linee di produzione LoadMaster. Sono disponibili versioni con unità di sollevamento, con tavolo girevole e ribaltabile o con tavola circolare. Le postazioni di attrezzaggio sono accessibili con un carro ponte.



Il sistema di gestione del processo supporta l'operatore nella produzione quotidiana con rappresentazioni intuitive dello stato del sistema.

I FATTI

Capacità di trasferimento da 500 a 4.000 kg

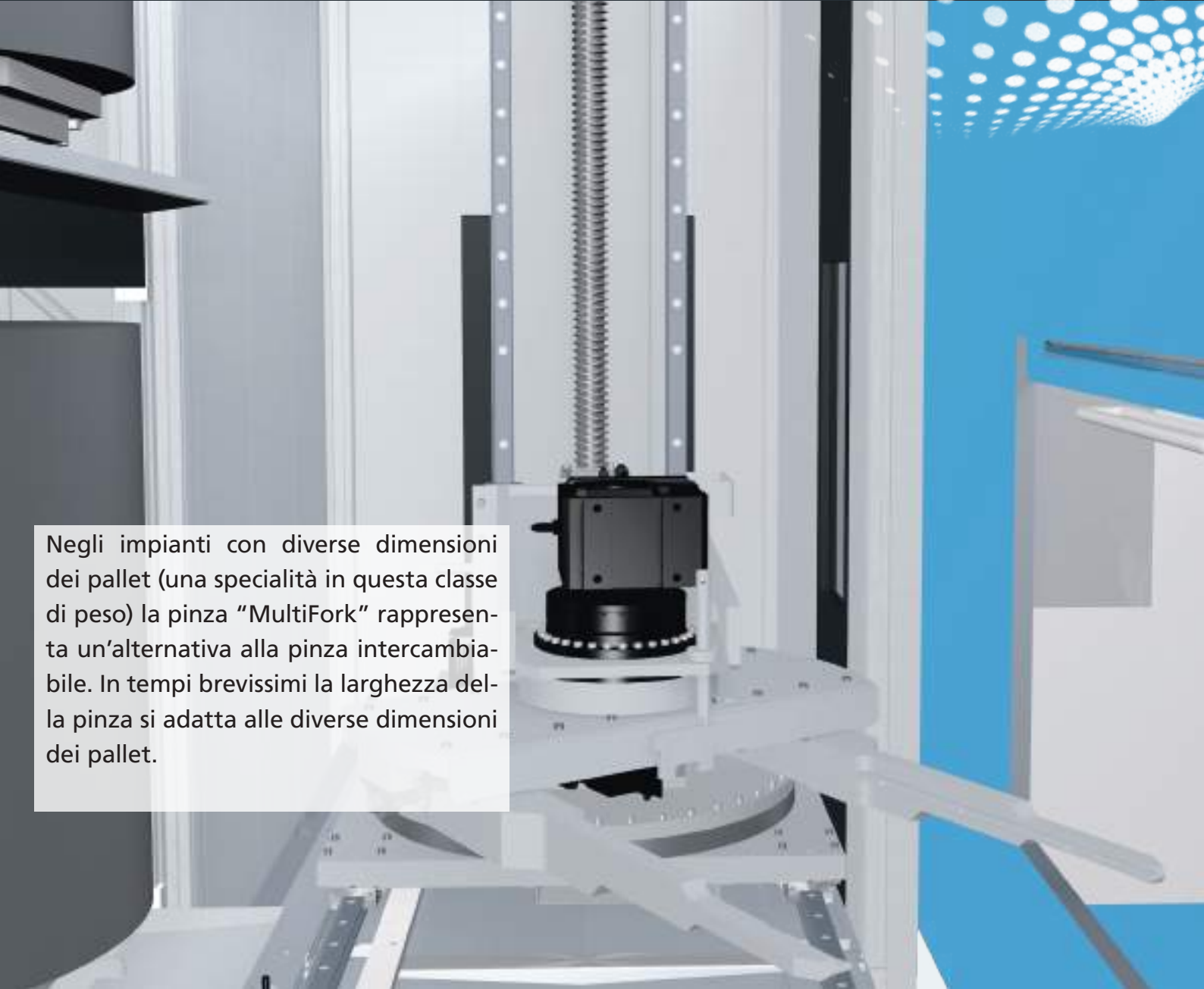
Fino a 4 piani nei magazzini

Stazioni di attrezzaggio ergonomiche

Intuitivo sistema di gestione del processo

Trasporto professionale

L'unità di trasferimento si sposta longitudinalmente su stabili guide tra i magazzini e macchine. La tecnologia delle pinze offre un supporto ottimale nei diversi scenari applicativi. Pinza doppia per tempi da truciolo a truciolo rapidi o pinza MultiFork per il caricamento automatico di diverse dimensioni di pallet.

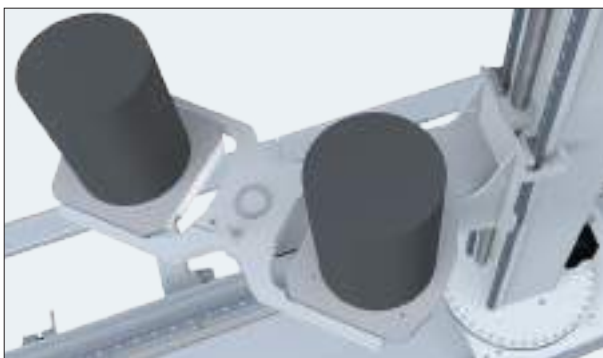
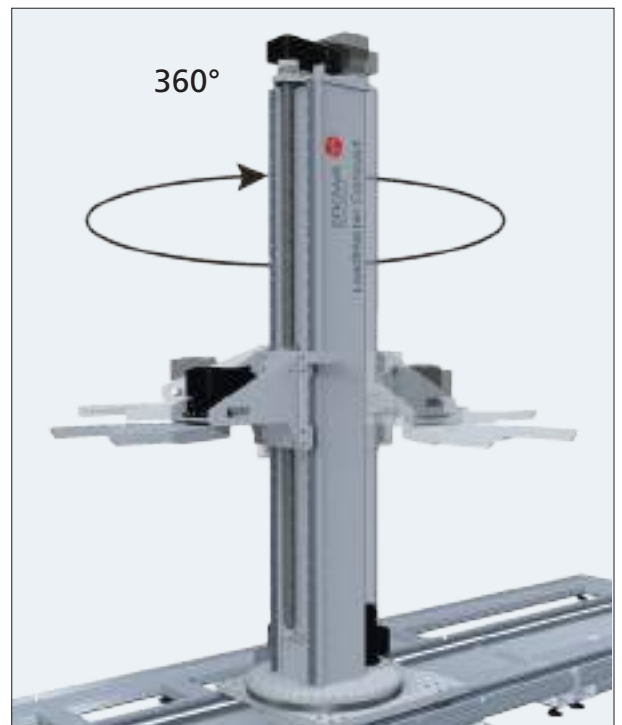


Negli impianti con diverse dimensioni dei pallet (una specialità in questa classe di peso) la pinza "MultiFork" rappresenta un'alternativa alla pinza intercambiabile. In tempi brevissimi la larghezza della pinza si adatta alle diverse dimensioni dei pallet.

Tecnologia stabile per pezzi di grandi dimensioni. Struttura adattata ai pesi trasportati con maggiore frequenza.



Libertà a 360° per l'area di movimento del cubo girevole. In combinazione con l'asse orientabile del braccio a pinza si ottiene un efficiente carico e scarico del tavolo macchina e della posizione di stoccaggio.



Con la pinza doppia "TwinFork" si riduce notevolmente il tempo da truciolo a truciolo durante il cambio pallet. Questo è un fattore di grande importanza nel caso di percorsi di trasferimento lunghi e brevi tempi di lavorazione.

I FATTI

Libertà a 360° dell'asse della torretta
Adattamento della tecnologia delle pinze
Tempo rapido da truciolo a truciolo
Accessibilità al tavolo macchina

Magazzinaggio professionale

Si chiamano memoria pallet, magazzino o luogo di immagazzinamento. Il nome si trova nel programma e il programma è estremamente flessibile. Sia l'altezza dei piani sia la suddivisione per ogni piano possono essere adattati alle dimensioni dei pezzi utilizzate. Inoltre, poiché spesso in altezza c'è ancora spazio disponibile, possiamo arrivare fino a quattro piani per uno sfruttamento ottimale dello spazio!



Le dimensioni pallet miste in un impianto di produzione consentono un uso ottimale dello spazio disponibile. Un modulo magazzino è composto da uno scaffale con fino a 4 piani. La corsia dell'unità di trasferimento è integrata.



I moduli magazzino sono combinabili di serie. Non vi sono limiti al numero di unità collegabili. La lunghezza complessiva dei binari dipende dal numero di macchine e dal relativo posizionamento.



Sono disponibili moduli con o senza memorie pallet. Sotto ogni posto per pallet si trova una vasca per il ricircolo del liquido di raffreddamento. Dispositivi di protezione conformi ai regolamenti vigenti mettono in sicurezza l'intero impianto.

I FATTI

- Moduli combinabili in serie
- Vasche per posto magazzino
- Dispositivo di protezione integrato
- Porte di accesso monitorate

La prossima mossa

Le cose importanti richiedono una pianificazione. Sicuramente la vostra prossima mossa rientra tra le cose importanti. Si tratta infatti del vostro ingresso in una nuova epoca razionale.

Saremo lieti di essere al vostro fianco. Con consulenze nella pratica. Affinché sappiate sempre a che punto vi trovate. La filiale EROWA non è lontana: **fate la mossa giusta.**



Italy

EROWA Tecnologie S.r.l.
Sede Legale e Amministrativa:
Via Alfieri Maserati 48
IT-10095 Grugliasco (TO)
Italy
Tel. 011 9664873
Fax 011 9664875
info@erowa.it
www.erowa.it

Unità di Treviso:
Via Leonardo Da Vinci 8
IT-31020 Villorba (TV)
Italy
Tel. 0422 1627132

Germany

EROWA System Technologien GmbH
Gewerbegebiet Schwadernmühle
Roßendorfer Straße 1
DE-90556 Cadolzburg/Nbg
Germany
Tel. 09103 7900-0
Fax 09103 7900-10
info@erowa.de
www.erowa.de

Singapore

EROWA South East Asia Pte. Ltd.
56 Kallang Pudding Road
#06-02, HH@Kallang
Singapore 349328
Singapore
Tel. 65 6547 4339
Fax 65 6547 4249
sales.singapore@erowa.com
www.erowa.com

Japan

EROWA Nippon Ltd.
Sibadaimon Sasano Bldg.
2-6-4, Sibadaimon, Minato-ku
105-0012 Tokyo
Japan
Tel. 03 3437 0331
Fax 03 3437 0353
info@erowa.co.jp
www.erowa.com

Switzerland

EROWA AG
Knutwilerstrasse 3
CH-6233 Büron
Switzerland
Tel. 041 935 11 11
Fax 041 935 12 13
info@erowa.com
www.erowa.com

Spain

EROWA Technology Ibérica S.L.
c/Via Trajana 50-56, Nave 18
E-08020 Barcelona
Spain
Tel. 093 265 51 77
Fax 093 244 03 14
erowa.iberica.info@erowa.com
www.erowa.com

Eastern Europe

EROWA Technology Sp. z o.o.
Eastern Europe
ul. Spółdzielcza 37-39
55-080 Każy Wrocławskie
Poland
Tel. 71 363 5650
Fax 71 363 4970
info@erowa.com.pl
www.erowa.com

India

EROWA Technology (India) Private Limited
No: 6-3-1191/6, Brij Tarang Building
Unit No-3F, 3rd Floor, Greenlands, Begumpet,
Hyderabad 500016 (Telangana)
India
Tel. 040 4013 3639
Fax 040 4013 3630
sales.india@erowa.com
www.erowa.com

France

EROWA Distribution France Sarl
PAE Les Glaisins
12, rue du Bulloz
FR-74940 Annecy-le-Vieux
France
Tel. 4 50 64 03 96
Fax 4 50 64 03 49
erowa.france@erowa.com
www.erowa.fr

Scandinavia

EROWA Nordic AB
Fagerstagatan 18A
163 53 Spånga
Sweden
Tel. 08 36 42 10
info.scandinavia@erowa.com
www.erowa.com

USA

EROWA Technology, Inc.
North American Headquarters
2535 South Clearbrook Drive
Arlington Heights, IL 60005
USA
Tel. 847 290 0295
Fax 847 290 0298
e-mail: info.usa@erowa.com
www.erowa.com

China

EROWA Technology (Shanghai) Co., Ltd.
G/F, No. 24 Factory Building House
69 Gui Qing Road (Caohejing Hi-tech Park)
Shanghai 200233, PRC
China
Tel. 021 6485 5028
Fax 021 6485 0119
info@erowa.cn
www.erowa.com

Benelux

EROWA Benelux b.v.
Th. Thijssenstraat 15
6921 TV Duiven
Netherlands
Tel. +31 85 800 1250
benelux@erowa.com
www.erowa.com

